

고효율 대기압 플라즈마 세정 모듈

M-Plasma 시리즈 [200M, 300M, 400M]

M-Plasma 시리즈는 고효율 대기압 플라즈마 모듈로 Glass, Plastics 그리고 Polymer 표면에 대한 표면세정 및 표면개질용으로 주로 사용됨.



주요 특징

1. 매우 우수한 세정효과와 표면개질 특성을 가지고 있음 (기존 대기압 모듈에 비해서 2~3배 높은 세정효과를 보임)
2. 샘플과 전극간의 Gap 이 기존 전극에 비해서 큼 (~5 mm Max.)
3. 낮은 동작전압 (~8kV) 과 낮은 Power (0.5~1.5kW)가 사용되어서 안정적이고 안전한 전극 사용이 가능함

주요 적용분야

M-Plasma 시리즈는 유기물을 효과적으로 제거 가능하며 Glass 나 Polymer 표면에 Overlayer 코팅 시 접착력 개선 효과를 요구하는데 사용됨

- TP 모듈공정: 라미네이션 OCA/OCR 코팅 전처리, Pol Film 부착 전 처리
- Glass 위에 코팅전처리 공정에 사용 (AF, AR, AS Coatings)
- LCD Panel 모듈 접합공정불량을 개선
- Si/Glass Solar Cell 기판 기판세정 및 공정 별 효율개선에 적용
- ITO Glass 등 전도성 기판 표면처리에 도 사용 가능 (전기적 Damage 없음)

일반 제품 사양

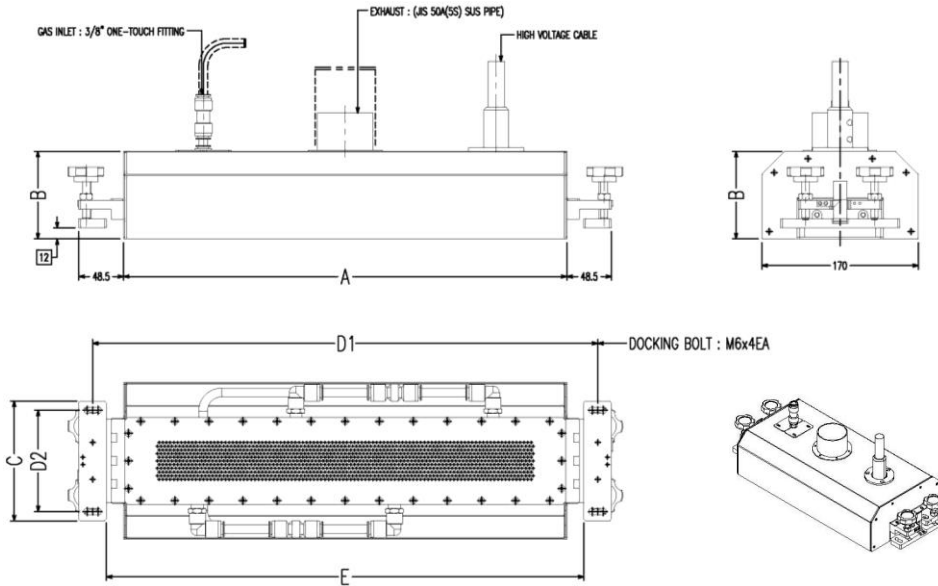
- 처리효과: Contact Angle: <math>< 5^\circ</math> (처리속도 100mm/s)
- 전극/샘플 Gap: 3 mm
- 공정 Gas
혼합가스 사용 (N₂ + CDA)
- 낮은 동작전압 : 6kV ~ 8kV
- 냉각수 사용 없음 (공정가스가 냉각 효과도 제공하는 전극 구조)
- Gas 인터록 시스템 설치
- Exhaust : ~400 Pa



PSM

Specifications

Unit : mm



	200M	300M	400M
A	282.4	382.4	482.4
B	95	95	95
C	130	130	130
D1*	384.4	448.4	548.4
D2*	110	110	110
E	318.4	418.4	518.4
Plasma Area	210	310	410
Weight	5 Kg	6 Kg	7 Kg

* D1 x D2 – Docking point (M6 bolt x 4ea)

Electrode & Electricity

	Description	APM-200M	APM-300M	APM-400M
Electrode	Dimensions (mm)	387.4W x 180D x 136.5H	487.4W x 180D x 136.5H	587.4W x 180D x 136.5H
	Docking point	348.4 x 110 mm (M6,4ea)	448.4 x 110 mm (M6,4ea)	548.4 x 110 mm (M6,4ea)
	Cooling Block	Option (For Film process)		
Power Supply	Specification	220 VAC, 50-60 Hz, 1-phase, 20 A, 2 kW Power Supply		
	Dimensions	480W x 504.5D x 222H mm		
	output power rate	0.5 ~0.7 kW @ 8kV	0.8 ~ 1.0 @ 8kV	1.1 ~1.3 kW @ 8kV
	Control & Interface	Manual Mode / PLC Mode / D-Sub 25 pin		

Hook-Up Utility

	Description
Process Gas Fitting Size & Type	P-N2 MFM (500 LPM) - 1/2" Lock-Type
	CDA MFM (10 LPM) - 1/4" Lock-Type
Utility parts	Check Valve, Flow Switch, Speed Con, Sol V/V, Regulator, M/V
Dimensions	900W x 300D x 200H mm
Docking point	800 x 280 mm (M6, 4ea)
Interlock	N2 MFM lower limit interlock
Exhaust	General Exhaust, JIS50A, <-300Pascal : Plasma Company scope
	General Exhaust, 100Ø, <-300Pascal : Laminating Company scope
Cooling line	option (water cooling line ; PCW)



Address:
707 SK@ Techno-Park Mega Center 190-1,
Sangdaewon-dong, Jungwon-gu, Seongnam-si
Kyeonggi-do, Korea 462-807

E-mail : psm@psm.co.kr
TEL : +82-31-776-2900
Fax : +82-31-776-2950

 **PSM**
www.psm.co.kr